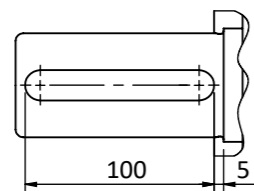
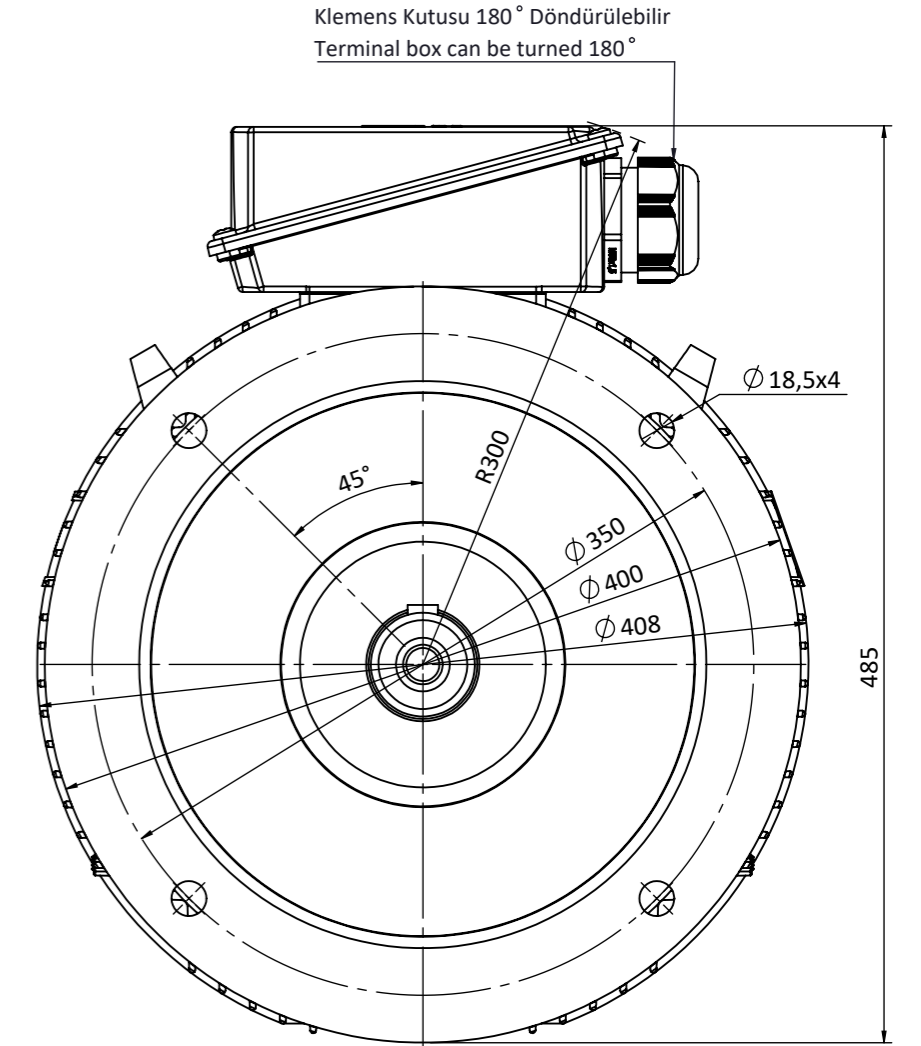
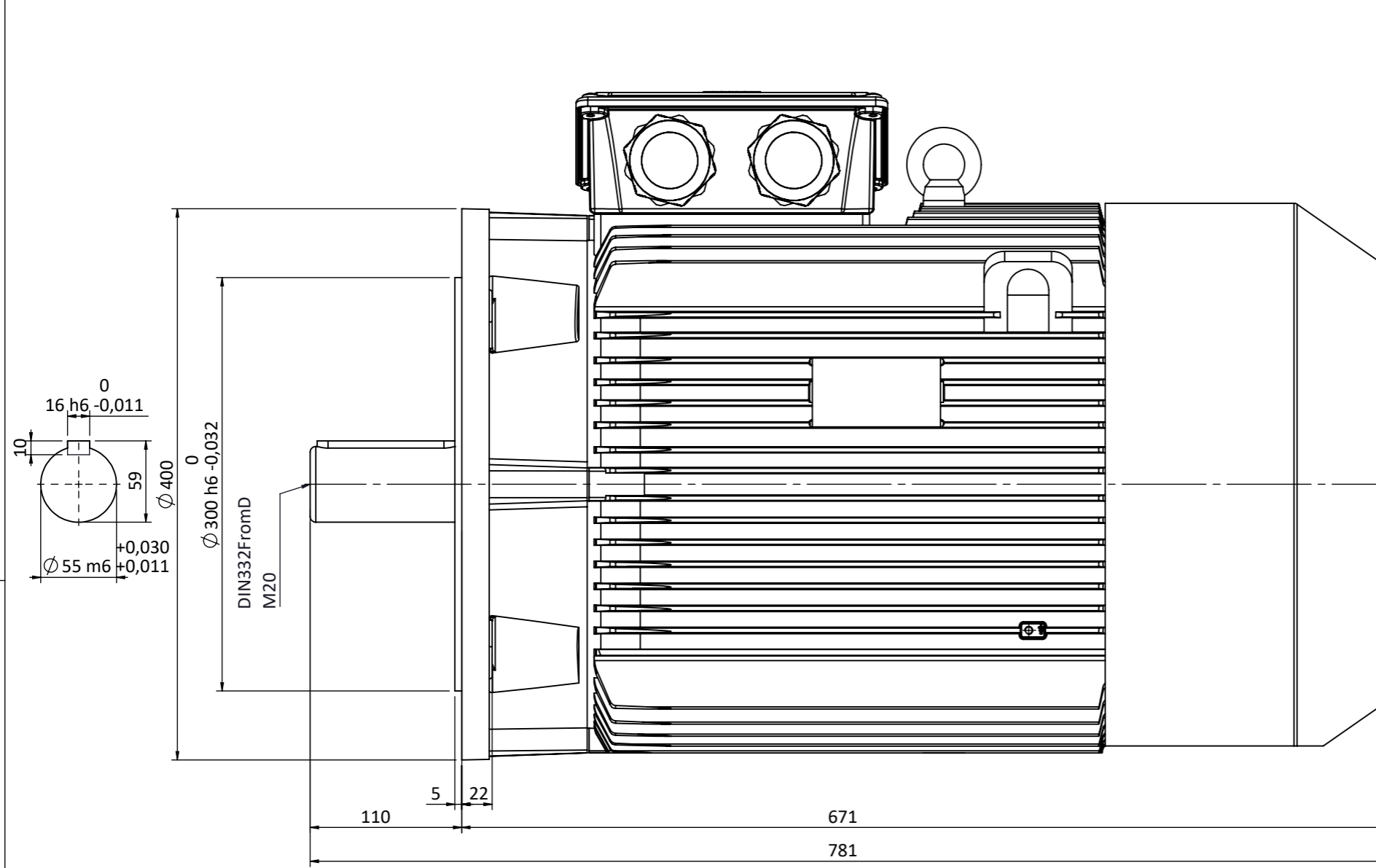


Müşteri Customer**Müşteri Ref. No.** Customer Ref. No.**Sipariş No.** Order No.

Ürün Product	3 Fazlı, tam kapalı, fan soğutmalı, sincap kafesli asenkron motor 3 Phase, totally enclosed, fan-cooled, squirrel cage induction motor		
Ürün Kodu Product Code	3M0SG4E-20LA20BT0		
Motor Tipi Motor Type	3MGS 200LA2		
Kurulum Düzeni Mounting	IM B5		
Klemens Kutusu Konumu Terminal Box Pos.	Üstte on Top		
Verim Sınıfı Efficiency Class	IE4 verim sınıfı IE4 efficiency class		
Anma Gücü Rated Output P_N	30	kW	
Kutup Sayısı Pole Number	2		
Frekans Rated Frequency f_N	50	Hz	
Anma Gerilimi Rated Voltage U_N	400 / 690	V (D / Y)	
Devir Rated Speed n_N	2970	rpm	
Anma Akımı Rated Current I_N	51,5 / 29,8	A (D / Y)	
Anma Momenti Rated Torque T_N	96,6	Nm	
Eylemsizlik Momenti Inertia Moment J	0,19	kg.m ²	
Yük Durumu Load Characteristics	4/4 100% load	3/4 75% load	2/4 50% load
Verim Efficiency η	94,5 %	94,2 %	93,4 %
Güç Faktörü Power Factor $\cos\varphi$	0,89	0,87	0,82
Kalkış Akımı Locked Rotor Current I_A/I_N	7,8		
Kalkış Momenti Locked Rotor Torque T_A/T_N	2,6		
Devrilme Momenti Breakdown Torque T_K/T_N	3,6		
Koruma Derecesi Protection Degree	IP 55		
Yalıtım Sınıfı Insulation Class	F (155°C)		
Sıcaklık Artış Sınıfı Temp. Rise Class	B (80K)		
Ortam Sıcaklığı Ambient Temp.	-20°C +40°C		
Rakım Altitude	1000	m.a.s.l.	
Soğutma Yöntemi Cooling Method	IC 411		
Gürültü Düzeyi Sound Pressure Level	63	dB	
Titreşim Sınıfı Vibration Class	Derece A Grade A		
Çalışma Tipi Duty Type	S1		
Servis Faktörü Service Factor	1,15		
Motor Dönüş Yönü Direction of Rotation	Saat yönü veya saat yönünün tersi CW or CCW		
Yaklaşık Rotor Ağırlığı Appx. Rotor Weight	53	kg	
Yaklaşık Motor Ağırlığı Appx. Motor Weight	272	kg	
Rulmanlar Bearings	ÖN DE		ARKA NDE
	6312 ZZ/C3		6212 ZZ/C3
Yeniden Yağlama Periyodu Relubrication Period	-		
Yağ Miktarı Grease Amount	-		
Yağ Cinsi Grease Type	-		





NOT:										
	TARİH / DATE	İSİM / NAME	İMZA / SIGN.	MALZEME / MATERIAL						
ÇİZEN / DRAWN	15.09.2017	Nur YAYDEMİR		-----						
KONT. / CHECK	15.09.2017	Mustafa ATAK								
ONAY / APPR.	15.09.2017	Şerif ÖZTÜRK								
	PARÇA ADI / PART NAME			ADET	SERTLİK	KÜTLE	ÖLÇEK	RESİM NO DRAWING NO		
	200L B5			QUANTITY	HARDNESS	MASS Kg	SCALE			
							1:4	G-200L B5		
							A3			
OMEGA Motor Sanayi A.Ş.'nin izni olmadan üçüncü şahıslara verilemez. OMEGA imzalı ve mühürlü olmayan resimler geçersizdir. Bütün hakları saklı ve gizlidir.										
								SERİ NO: Q200L B5		

